

Varaava lattialämmitys

Varaava lattialämmitys perustuu lattiarakenteeseen asennettuihin AS-MI-lämpökaapeleihin. Lämpö siirtyy pintalattiaan joko suoraan tai lattian rakenteiden kautta. Lämmin lattiapinta luovuttaa noin puolet lämmöstään lämpösäteilynä ja loput suoraan huoneilmaan. Lämpösäteily siirtyy huoneen seiniin, huonekaluihin ja muihin esineisiin, jotka puolestaan luovuttavat lämpöään edelleen huoneilmaan.

Toimintaperiaate

Varaava lattialämmitys käyttää lattian rakenteita energian varaamiseen. Kun halvempi yöhinta astuu voimaan, lämmitys kytkeytyy päälle, ja lämpö alkaa varautua betonilaataan. Seinälle asennettu termostaatti mittaa lattian lämpötilaa ja katkaisee lämmityksen, jos asetettu maksimilämpötila saavutetaan. Energian päivähinnan astuessa aamulla voimaan lämpökaapelin virta katkeaa, ja lämmennyt lattia toimii iltaan asti lämmityslaitteena, josta lämpö siirtyy huoneeseen.

Käyttökohde

Varaava lattialämmitys vaatii melko paksun (6-10 cm) betonilaatan, joten se ei sovellu kevytrakenteisiin lattioihin. Se ei myöskään sovellu jälkiasennuksiin eikä saneeraukseen, koska kaapeli asennetaan lattialaatan sisään.

Toteutus

Lämmitys toteutetaan ASMI TXLP 17 tai ASMI E 20 -lämpökaapeleilla, joiden teho on 17-20 W/m. Lämpökaapelit asennetaan laatan puoleen väliin, ja niiden asennusväli on 15-25 cm.

Kustannussäästöt

Varaava lattialämmitys säästää kustannuksia, jos sähkön yöhinta on riittävästi päivähintaa matalampi. Ennen lämmitysmuodon valintaa kannattaa pyytää tarjouksia sähkön toimittajilta.

Mukavuus

Kylminä päivinä lattian varaus saattaa iltaan mennessä laskea niin alas, että haluttua huoneilman lämpötilaa ei enää saada ylläpidettyä ilman lisälämmitystä. Varaavan lattialämmityksen tueksi onkin syytä asentaa jonkun verran kattolämmitystä etenkin ikkunoiden eteen, missä lämpöhäviö on suurin.

Säädettävyys

Lattialaataan varautunut lämpö purkautuu vapaasti eikä sitä voida ohjata termostaatilla. Sen sijaan termostaatilla voidaan rajoittaa laatan lämpötila varauksen aikana, jotta lattia ei lämpene liian kuumaksi.



ASMI TXLP 17

Alumiiniarmeeraus

Alumiiniarmeerauksen ansiosta AS-MI TXLP on erittäin helppo asentaa. Kaapeli pysyy taivutetussa asennossa, joten sen asentaminen on erittäin helppoa. Armeeraus suojaa myös kaapelia tehokkaasti mekaanisilta vaurioilta asennuksen aikana.

Integroitu kylmäpää

Toinen kaapelin varmuutta ja helppokäyttöisyyttä lisäävä ominaisuus on integroitu kylmäpää. Kylmäkaapeli (pituus 2,25 m) on jo tehtaalla liitetty lämpökaapeliin, ja liitos jää eristeen, armeerauksen ja PVC-vaipan alle suojaan. Näin kaapeli on koko pituudeltaan saman paksuinen. Liitoskohta on selvästi merkitty kaapelin vaippaan, samoin kylmäkaapeli koko pituudeltaan.

ASMI E 20

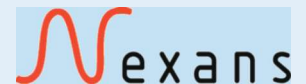
ASMI E 20 on korkealaatuinen kaksijohtiminen lämpökaapeli, joka sopii erityisesti varaavaan lattialämmitykseen uudisrakennuksissa. Kaapeli asennetaan betonilaatan sisään lattiaa valettaessa.

ASMI E -kaapelien vaippa on erikoisvalmisteista PVC-muovia, joka suojaa kaapelia kosteudelta ja mekaanisilta vaurioilta.



Varaava lattialämmitys

ASMI® TXLP 17
ASMI® E 20



AS-MI TXLP 17

AS-MI TXLP on erittäin korkealuokkainen kaksijohtiminen lattialämmityskaapeli.

Jännite (max)	300/500 V
Teho	17 W/m
Maksimilämpötila	
- jännitteellisenä	max. 60 °C
- ilman jännitettä	max. 85 °C
Ulkomitat	6 x 8 mm
Asennuslämpötila	min. -10 °C
Taivutussäde	min. 40 mm

AS-MI E 20

AS-MI E 20 on korkealaatuinen kaksijohtiminen lattialämmityskaapeli.

Teho	20 W/m
Maksimilämpötila	max. 80 °C
Ulkomitat	5 x 7 mm
Asennuslämpötila	min. +5 °C
Taivutussäde	min. 24 mm



Atomitie 5 C Jatkokatu 2
00370 Helsinki 15230 Lahti
010 440 4000 010 440 4004

www.elfoil.fi

Varaava lattialämmitys

ASMI® TXLP 17
ASMI® E 20

ASMI TXLP 17

Tyyppi	Pinta-ala m ²	Pituus m	Teho W	Sähkönro
ASMI TXLP 17/194	29,5 - 37,0	194	3300	81 790 52
ASMI TXLP 17/154	23,5 - 29,5	154	2600	81 790 51
ASMI TXLP 17/124	19,0 - 23,5	124	2100	81 790 50
ASMI TXLP 17/100	15,5 - 19,0	100	1700	81 790 48
ASMI TXLP 17/81	13,0 - 15,5	81	1370	81 790 46
ASMI TXLP 17/72	11,0 - 13,0	72	1250	81 790 44
ASMI TXLP 17/58	9,0 - 11,0	58	1000	81 790 42
ASMI TXLP 17/80	8,0 - 9,0	50	840	81 790 40
ASMI TXLP 17/41	6,5 - 8,0	41	700	81 790 38
ASMI TXLP 17/35	5,5 - 6,5	35	600	81 790 36
ASMI TXLP 17/29	4,5 - 5,5	29	500	81 790 34
ASMI TXLP 17/23	3,5 - 4,5	23	400	81 790 32
ASMI TXLP 17/17	2,5 - 3,5	17	300	81 790 30
ASMI TXLP 17/11	1,5 - 2,5	11	200	81 790 28

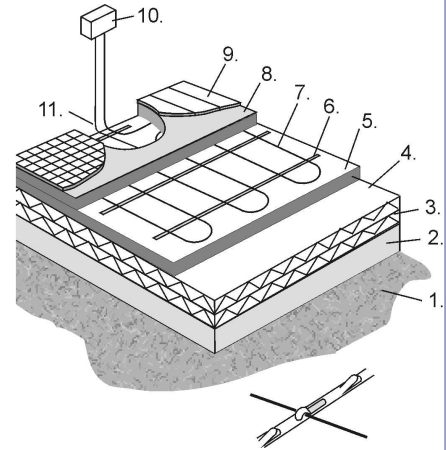
ASMI E 20

Tyyppi	Pinta-ala m ²	Pituus m	Teho W
ASMI E 20/40	8,0 - 10,0	40	800
ASMI E 20/29	6,0 - 7,5	29	600
ASMI E 20/22	4,6 - 5,8	22	460
ASMI E 20/14	2,9 - 3,6	14	290
ASMI E 20/12	2,4 - 3,0	12	240
ASMI E 20/8	1,5 - 1,9	8	150
ASMI E 20/5,5	1,0 - 1,3	5,5	100

ASENNUS

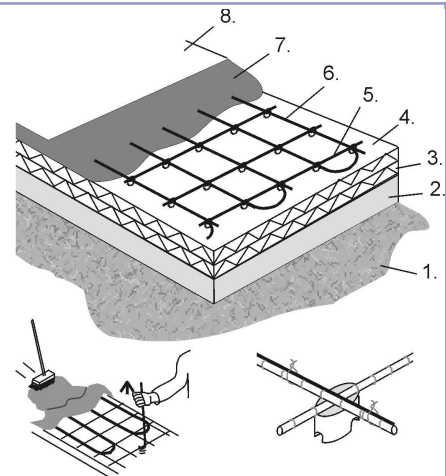
Valu kahdessa vaiheessa

1. Perusmaa
2. Tiivistetty sora
3. Lämmöneristys
4. Muovikelmu
5. Teräsbetonilaatta – puhdista laatan pinta huolellisesti ennen kaapelin levitystä
6. Asennuslista – kiinnitetään pohjajaluun esim. TC-kiinnikkeillä
7. Lämpökaapeli
8. Tasausbetoni - älä käytä tärytintä - asennussyvyys jatkuvatoimisessa lämmityksessä n. 30 mm, varaavassa n. 50 mm - varaavassa lämmityksessä ei suositella yli 100 mm paksuista laattaa
9. Pintamateriaali
10. Termostaatti
11. Termostaatin anturi suljetussa suojaputkessa (M20) kahden kaapelilenkin puoleen väliin



Valu yhdessä vaiheessa

1. Perusmaa
2. Tiivistetty sora
3. Lämmöneristys
4. Muovikelmu
5. Rauditusverkko
6. Lämpökaapeli
 - kiinnitetään rauditusverkkoon
7. Tasausbetoni
 - älä käytä tärytintä
 - asennussyvyys jatkuvatoimisessa lämmityksessä n. 30 mm, varaavassa n. 50 mm
 - varaavassa lämmityksessä ei suositella yli 100 mm paksuista laattaa
8. Pintamateriaali



Atomitie 5 C Jatkokatu 2
00370 Helsinki 15230 Lahti
010 440 4000 010 440 4004

www.elfoil.fi